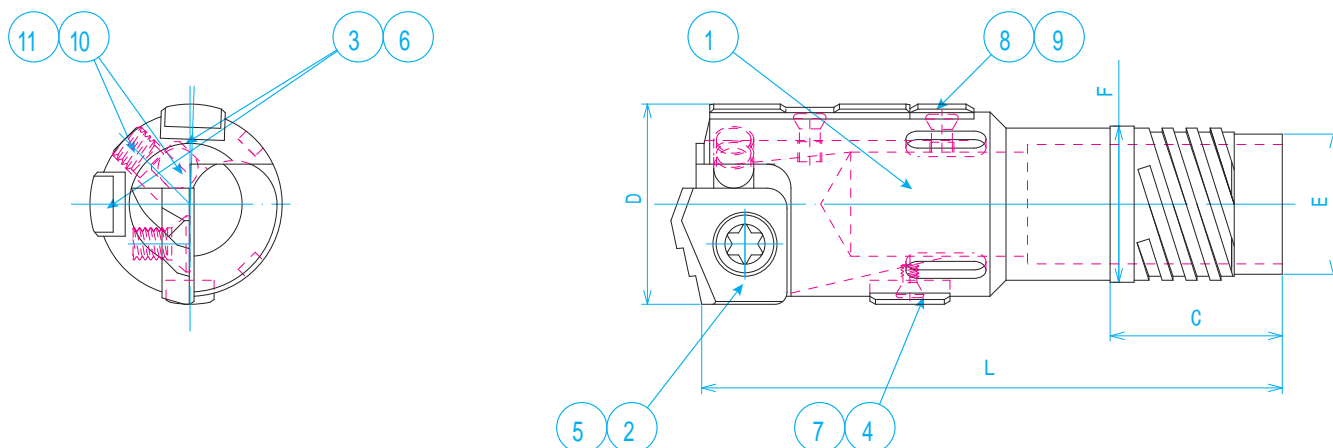


アジャストスクリューと調整ボールの組み合わせによりスムーズで正確な径調整が可能です。優れたデザインと長寿命のコーティングインサートの組み合わせで径寸法、面粗度、円筒度、真直度等で優れた加工が可能です。



- ① ヘッドシャック ② インサート ③ ガイドパッド ④ サブガイド ⑤ 締付ネジ ⑥ 締付ネジ ⑦ 締付ネジ
⑧ ガイドパッドプロテクター ⑨ 締付ネジ ⑩ 調整ボール ⑪ アジャストスクリュー

ユニタック型番	工具径 (mm)	寸法 (mm)			
		L	C	E	F
KUSTS0097-xx.xx	16.01 - 16.70	62	20	10.8	12.6
KUSTS0098-xx.xx	16.71 - 17.70	62	20.5	11.8	13.6
KUSTS0099-xx.xx	17.71 - 18.90	62	21.5	12.5	14.5
KUSTS0000-xx.xx	18.91 - 20.00	62	21.5	13.5	15.5
KUSTS00-xx.xx	20.01 - 21.80	67.5	21.5	14	16
KUSTS01-xx.xx	21.81 - 24.10	67.5	21.5	16	18
KUSTS02-xx.xx	24.11 - 26.40	72.5	21.5	17.5	19.5
KUSTS03-xx.xx	26.41 - 28.50	72.5	21.5	19	21

ドリルチューブ 型番	径 (mm)
ST0097	14
ST0098	15
ST0099	16
ST0000	17
ST00	18
ST01	20
ST02	22
ST03	24

工具径 (mm)	インサート				
	※ インサート 	クランプネジ (レンチ)	アジャストスクリュー (レンチ)	調整ボール	
16.01 - 18.00	IIS160-xx	CSTANO3-4.5 (T-9D)	AS0002.5-3.5 (H1.27)	BALL2.5	
18.01 - 21.00	IIS180-xx	CSTANO5-5.5 (T-9D)	AS0003-3.5 (H1.5)	BALL3	
21.01 - 24.99	IIS210-xx	CSTANO5-6.5 (T-9D)	AS0004-5.5 (H2)	BALL4	
25.00 - 28.50	IIS250-xx	CSTA4-7.5 (T-15D)	AS0005-5 (H2.5)	BALL5	

※ インサートブレーカー寸法：UB / インサートの材質は D-T, D-TA, K-T, K-TA があります。

工具径 (mm)	ガイドパッド			サブガイドパッド		
	ガイドパッド 	締付ネジ (レンチ)	サブガイドパッド 	締付ネジ (レンチ)		
16.01 - 18.00	UG06-075CD	CSTB2.2S (T-7D)	CUG06	CSTB2.2S (T-7D)		
18.01 - 21.00	UG06-085CD	CSTB2.2S (T-7D)	CUG06	CSTB2.2S (T-7D)		
21.01 - 24.99	UG06-100CD	CSTB2.2S (T-7D)	CUG06	CSTB2.2S (T-7D)		
25.00 - 28.50	UG08-120CD	CSTB3S (T-9D)	CUG06	CSTB2.2S (T-7D)		

※ ガイドパッドは他の材質もご用意いたします。