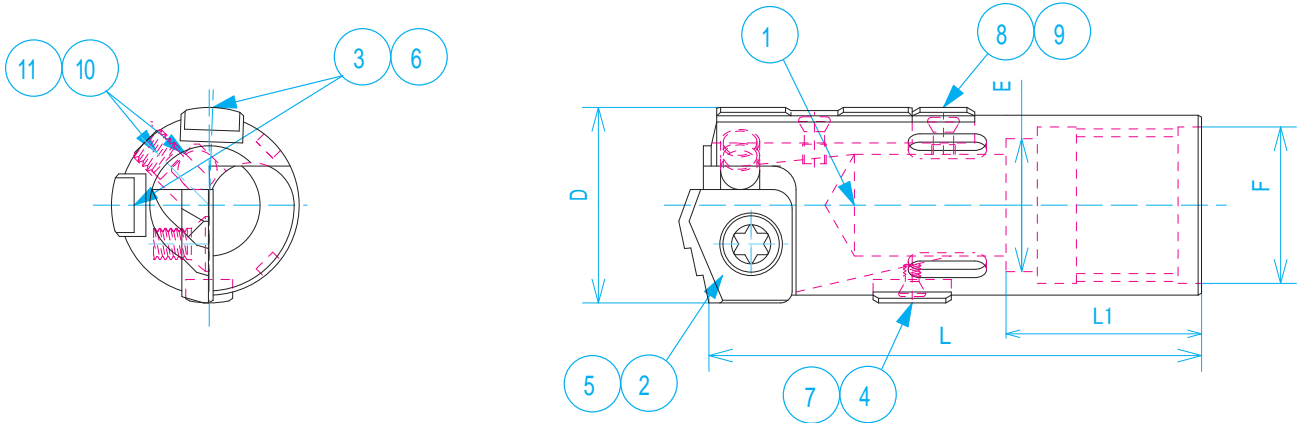


アジャストスクリューと調整ボールの組み合わせによりスムーズで正確な径調整が可能です。優れたデザインと長寿命のコーティングインサートの組み合わせで径寸法、面粗度、円筒度、真直度等で優れた加工が可能です。



- ① ヘッドシャック ② インサート ③ ガイドパッド ④ サブガイド ⑤ 締付ネジ ⑥ 締付ネジ ⑦ 締付ネジ
⑧ ガイドパッドプロテクター ⑨ 締付ネジ ⑩ 調整ボール ⑪ アジャストスクリュー

ユニタック型番	工具径 (mm)	寸法 (mm)				ドリルチューブ型番	径 (mm)
		L	L1	E	F		
KUSTS13-2-xx.xx	16.01 - 16.50	50	22	11.1	12.7	UB13-2	13
KUSTS14-1-xx.xx	16.51 - 17.25	50	22	11.8	13.4	UB14-1	14
KUSTS14-2-xx.xx	17.26 - 18.00	50	22	12.1	13.7	UB14-2	14
KUSTS15-xx.xx	18.01 - 19.00	50	22	12.8	14.4	UB15	15
KUSTS16.5-xx.xx	19.01 - 19.99	50	22	13.8	15.4	UB16.5	16.5
KUSTS18-xx.xx	20.00 - 21.99	55	25	14.5	16.5	UB18	18
KUSTS20-xx.xx	22.00 - 24.99	55	25	16	19	UB20	20
KUSTS22-xx.xx	25.00 - 26.99	60	25	17	20	UB22	22
KUSTS24-xx.xx	27.00 - 28.50	60	25	19	22	UB24	24

工具径 (mm)	インサート				
	※ インサート	クランプネジ (レンチ)	アジャストスクリュー (レンチ)	調整ボール	
16.01 - 18.00	IIS160-xx	CSTANO3-4.5 (T-9D)	AS0002.5-3.5 (H1.27)	BALL2.5	
18.01 - 21.00	IIS180-xx	CSTANO5-5.5 (T-9D)	AS0003-3.5 (H1.5)	BALL3	
21.01 - 24.99	IIS210-xx	CSTANO5-6.5 (T-9D)	AS0004-5.5 (H2)	BALL4	
25.00 - 28.50	IIS250-xx	CSTA4-7.5 (T-15D)	AS0005-5 (H2.5)	BALL5	

※ インサートブレーカー寸法： **UB** / インサートの材質は D-T, D-TA, K-T, K-TA があります。

工具径 (mm)	ガイドパッド			サブガイドパッド		
	ガイドパッド	締付ネジ (レンチ)	サブガイドパッド	締付ネジ (レンチ)		
16.01 - 18.00	UG06-075CD	CSTB2.2S (T-7D)	CUG06	CSTB2.2S (T-7D)		
18.01 - 21.00	UG06-085CD	CSTB2.2S (T-7D)	CUG06	CSTB2.2S (T-7D)		
21.01 - 24.99	UG06-100CD	CSTB2.2S (T-7D)	CUG06	CSTB2.2S (T-7D)		
25.00 - 28.50	UG08-120CD	CSTB3S (T-9D)	CUG06	CSTB2.2S (T-7D)		

※ ガイドパッドは他の材質もご用意いたします。