

- ① ヘッドシャック ② アウターカートリッジ ③ インナー&センターカートリッジ ④ ガイドパッド ⑤ サブガイドパッド
⑥ 締付ネジ ⑦ 締付ネジ ⑧ 締付ネジ ⑨ 締付ネジ ⑩ ガイドパッドプロテクター ⑪ 締付ネジ

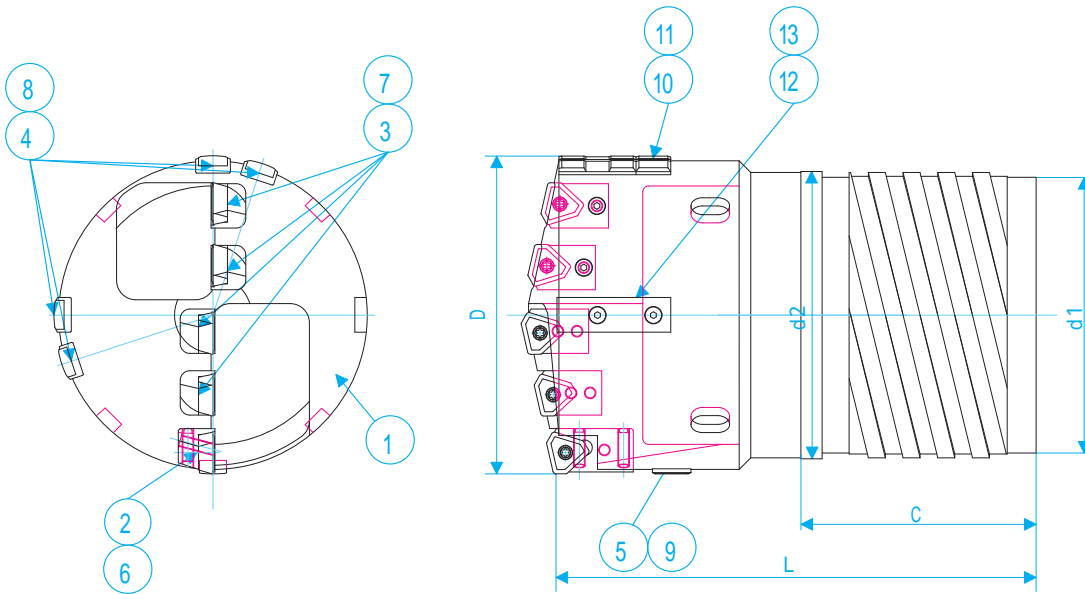
※ φ92以上ヘッドには、予備のガイドポケットがあり、フィラーで埋めてあります。カウンターボーリングとして使用する際にはフィラーを取り外しこの部分にガイドパッドとガイドパッドプロテクターを取り付けて下さい。

※ ドリルヘッドには、カートリッジ、ガイドパッド、ガイドパッドプロテクター、サブガイド及びレンチ付きの完全なセットでお届けしますが、インサートはこのセットに含まれておりませんので別途御注文下さい。

プラス (+) のスペアパーツを使用して工具径を最大5mmまで大きくすることが可能です。
(拡大可能代は、工具径によって異なります。)

ユニタック型番	工具径 (mm)	寸法 (mm)			
		L	C	d1	d2
KUSTS07E-xx.xx	38.00 - 39.60	85	30.5	27	30
KUSTS08E-xx.xx	39.61 - 43.00	85	30.5	30	33
KUSTS09E-xx.xx	43.01 - 47.00	95	30.5	33	36
KUSTS10E-xx.xx	47.01 - 51.70	95	30.5	36	39
KUSTS11E-xx.xx	51.71 - 56.20	100	34.5	39.5	43
KUSTS12E-xx.xx	56.21 - 60.60	110	34.5	43.5	47
KUSTS13E-xx.xx	60.61 - 65.00	110	34.5	47.5	51
KUSTS14E-xx.xx	65.00 - 66.99	150	62	47	52
KUSTS15E-xx.xx	67.00 - 72.99	150	62	53	58
KUSTS16E-xx.xx	73.00 - 79.99	150	62	58	63
KUSTS17E-xx.xx	80.00 - 86.99	180	82	64	70
KUSTS18E-xx.xx	87.00 - 99.99	180	82	71	77
KUSTS19E-xxx.xx	100.00 - 106.99	180	82	83	89

チューブ	
型番	径 (mm)
ST07	33
ST08	36
ST09	39
ST10	43
ST11	47
ST12	51
ST13	56
ST14	56
ST15	62
ST16	68
ST17	75
ST18	82
ST19	94



- ① ヘッドシャンク ② アウターカートリッジ ③ インナー&センターカートリッジ ④ ガイドパッド
 ⑤ サブガイドパッド ⑥ 締付ネジ ⑦ 締付ネジ ⑧ 締付ネジ ⑨ 締付ネジ ⑩ ガイドパッドプロテクター
 ⑪ 締付ネジ ⑫ フィラー ⑬ 締付ネジ

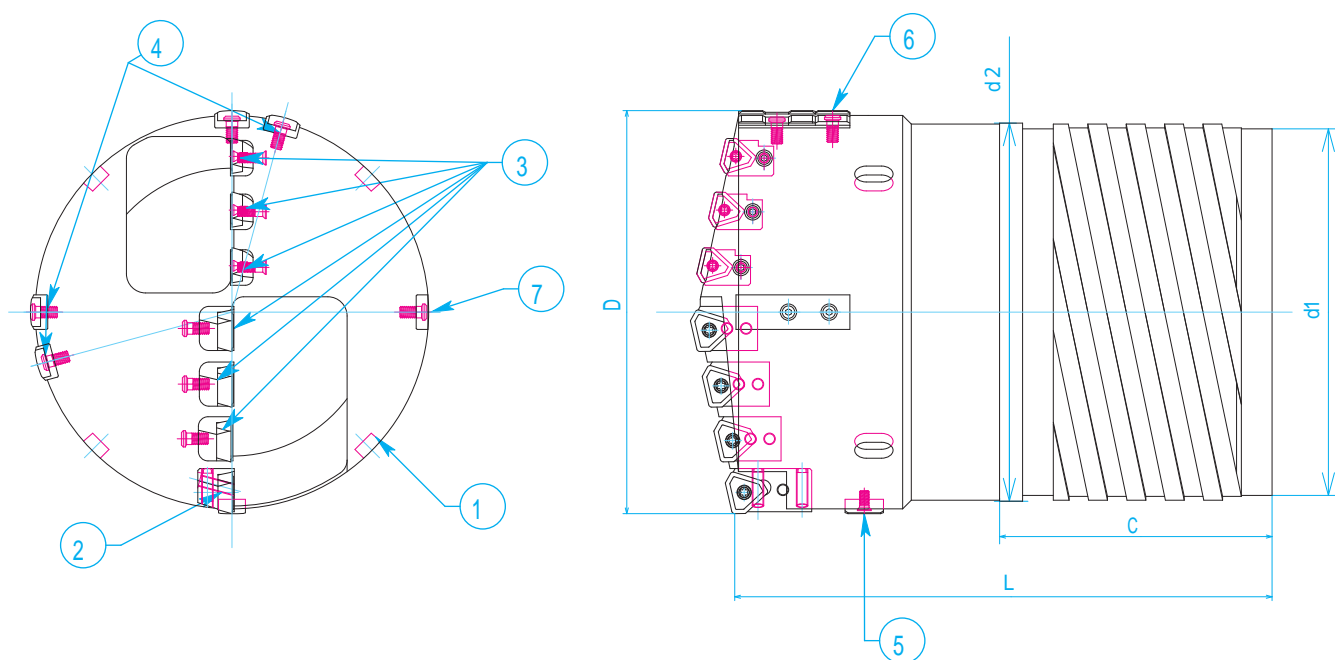
※ φ92以上ヘッドには、予備のガイドポケットがあり、フィラーで埋めてあります。カウンターボーリングとして使用する際にはフィラーを取り外しこの部分にガイドパッドとガイドパッドプロテクターを取り付けて下さい。

※ ドリルヘッドには、カートリッジ、ガイドパッド、ガイドパッドプロテクター、サブガイド及びレンチ付きの完全なセットでお届けしますが、インサートはこのセットに含まれておりませんので別途御注文下さい。

プラス (+) のスペアパーツを使用して工具径を最大5mmまで大きくすることが可能です。
 (拡大可能代は、工具径によって異なります。)

ユニタック型番	工具径 (mm)	寸法 (mm)			
		L	C	d1	d2
KUSTS19E - xxx.xx	107.00 - 111.99	180	82	83	89
KUSTS20E - xxx.xx	112.00 - 123.99	205	102	95	101
KUSTS21E - xxx.xx	124.00 - 135.99	205	102	107	113
KUSTS22E - xxx.xx	136.00 - 147.99	205	102	119	125
KUSTS23E - xxx.xx	148.00 - 159.99	225	122	131	137
KUSTS24E - xxx.xx	160.00 - 168.99	225	122	143	149

チューブ	
型番	径 (mm)
ST19	94
ST20	106
ST21	118
ST22	130
ST23	142
ST24	154



- ① ヘッドシャック ② アウターカートリッジ&締付ネジ ③ インナー&センターカートリッジ&締付ネジ
 ④ ガイドパッド&締付ネジ ⑤ サブガイドパッド&締付ネジ ⑥ ガイドパッドプロテクター&締付ネジ
 ⑦ フィラー&締付ネジ

※ $\phi 92$ 以上ヘッドには、予備のガイドポケットがあり、フィラーで埋めてあります。カウンターボーリングとして使用する際にはフィラーを取り外しこの部分にガイドパッドとガイドパッドプロテクターを取り付けて下さい。

※ ドリルヘッドには、カートリッジ、ガイドパッド、ガイドパッドプロテクター、サブガイド及びレンチ付きの完全なセットでお届けしますが、インサートはこのセットに含まれておりませんので別途御注文下さい。

プラス (+) のスペアパーツを使用して工具径を最大5mmまで大きくすることが可能です。
 (拡大可能代は、工具径によって異なります。)

ユニタック型番	工具径 (mm)	寸法 (mm)			
		L	C	d1	d2
KUSTS24E-xxx.xx	169.00 - 171.99	250	122	143	149
KUSTS25E-xxx.xx	172.00 - 183.99	250	122	155	161
KUSTS26E-xxx.xx	184.00 - 195.99	270	142	167	173
KUSTS27E-xxx.xx	196.00 - 207.99	270	142	179	185
KUSTS28E-xxx.xx	208.00 - 219.99	270	142	191	197
KUSTS29E-xxx.xx	220.00 - 231.99	290	162	201	208
KUSTS30E-xxx.xx	232.00 - 232.99	290	162	213	220

チューブ	
型番	径 (mm)
ST24	154
ST25	166
ST26	178
ST27	190
ST28	202
ST29	214
ST30	226