

- ① ヘッドシャンク ② アウターカートリッジ ③ インナー&センターカートリッジ ④ ガイドパッド
 ⑤ サブガイドパッド ⑥ 締付ネジ ⑦ 締付ネジ ⑧ 締付ネジ ⑨ 締付ネジ ⑩ ガイドパッドプロテクター ⑪ 締付ネジ

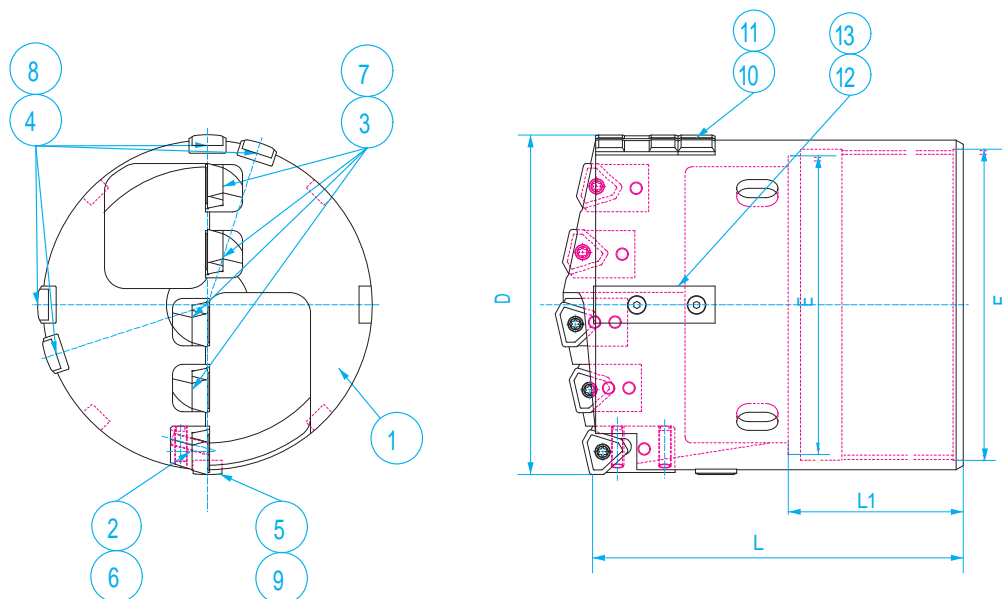
※ φ92以上ヘッドには、予備のガイドポケットがあり、フィラーで埋めてあります。カウンターボーリングとして使用する際にはフィラーを取り外しこの部分にガイドパッドとガイドパッドプロテクターを取り付けて下さい。

※ ドリルヘッドには、カートリッジ、ガイドパッド、ガイドパッドプロテクター、サブガイド及びレンチ付きの完全なセットでお届けしますが、インサートはこのセットに含まれておりませんので別途御注文下さい。

プラス (+) のスペアパーツを使用して工具径を最大5mmまで大きくすることが可能です。
 (拡大可能代は、工具径によって異なります。)

ユニタック型番	工具径 (mm)	寸法 (mm)			
		L	L1	E	F
KUSTS33 - xx.xx	38.00 - 39.99	80	40	27	30
KUSTS36 - xx.xx	40.00 - 43.99	80	40	30	33
KUSTS39 - xx.xx	44.00 - 46.99	90	40	34	37
KUSTS43 - xx.xx	47.00 - 51.99	90	40	37	41
KUSTS47 - xx.xx	52.00 - 56.99	100	40	40	44
KUSTS51 - xx.xx	57.00 - 60.99	110	40	45	49
KUSTS56 - xx.xx	61.00 - 67.99	110	40	49	53
KUSTS62 - xx.xx	68.00 - 74.99	120	40	54	59
KUSTS68 - xx.xx	75.00 - 80.99	150	70	60	65
KUSTS75 - xx.xx	81.00 - 90.99	150	70	66	71
KUSTS82 - xx.xx	91.00 - 98.99	150	70	74	79
KUSTS94 - xxx.xx	99.00 - 106.99	150	70	85	90

チューブ	
型番	径 (mm)
UB33	33
UB36	36
UB39	39
UB43	43
UB47	47
UB51	51
UB56	56
UB62	62
UB68	68
UB75	75
UB82	82
UB94	94



- ① ヘッドシャンク ② アウターカートリッジ ③ インナー&センターカートリッジ ④ ガイドパッド
 ⑤ サブガイドパッド ⑥ 締付ネジ ⑦ 締付ネジ ⑧ 締付ネジ ⑨ 締付ネジ ⑩ ガイドパッドプロテクター
 ⑪ 締付ネジ ⑫ フィラー ⑬ 締付ネジ

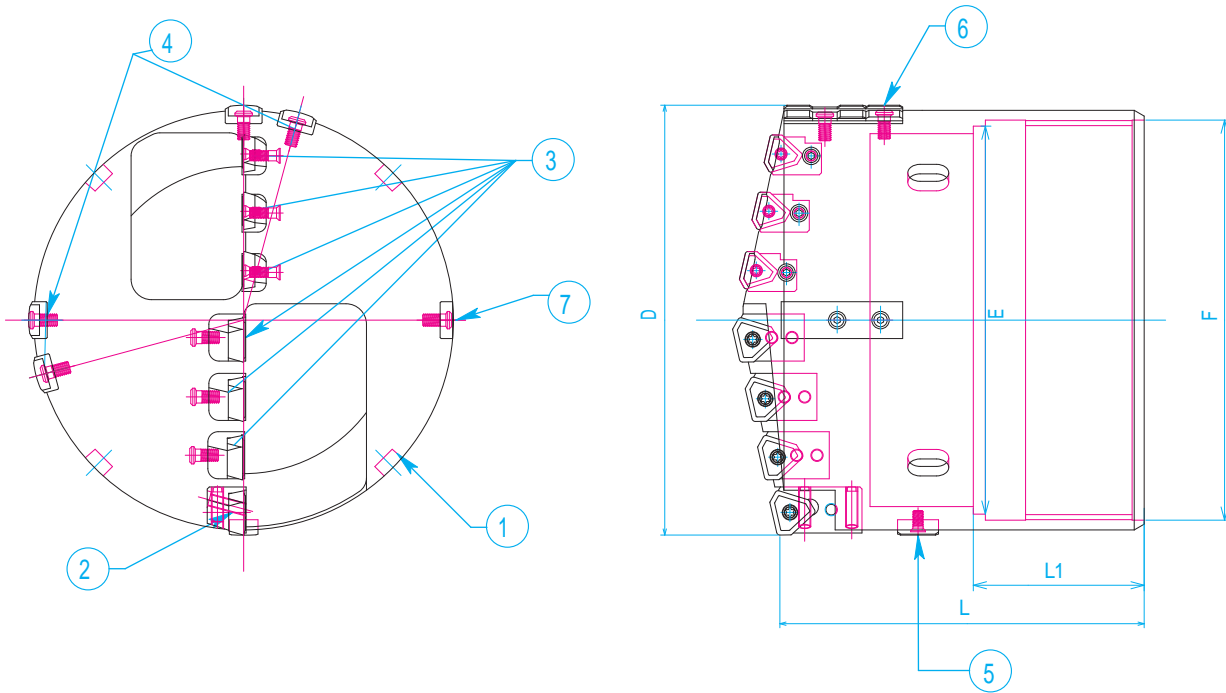
※ φ92以上ヘッドには、予備のガイドポケットがあり、フィラーで埋めてあります。カウンターボーリングとして使用する際にはフィラーを取り外しこの部分にガイドパッドとガイドパッドプロテクターを取り付けて下さい。

※ ドリルヘッドには、カートリッジ、ガイドパッド、ガイドパッドプロテクター、サブガイド及びレンチ付きの完全なセットでお届けしますが、インサートはこのセットに含まれておりませんので別途御注文下さい。

プラス (+) のスペアパーツを使用して工具径を最大5mmまで大きくすることが可能です。
 (拡大可能代は、工具径によって異なります。)

ユニタック型番	工具径 (mm)	寸法 (mm)			
		L	L1	E	F
KUSTS94 - xxx.xx	107.00 - 110.99	150	70	85	90
KUSTS106 - xxx.xx	111.00 - 122.99	150	70	97	102
KUSTS118 - xxx.xx	123.00 - 134.99	150	70	109	114
KUSTS130 - xxx.xx	135.00 - 148.99	150	70	212	126
KUSTS142 - xxx.xx	149.00 - 161.99	150	70	134	139
KUSTS154 - xxx.xx	162.00 - 168.99	190	85	145	151

チューブ	
型番	径 (mm)
UB94	94
UB106	106
UB118	118
UB130	130
UB142	142
UB154	154



- ① ヘッドシャंक ② アウターカートリッジ&締付ネジ ③ インナー&センターカートリッジ&締付ネジ
- ④ ガイドパッド&締付ネジ ⑤ サブガイドパッド&締付ネジ ⑥ ガイドパッドプロテクター&締付ネジ
- ⑦ フィラー&締付ネジ

※ φ92以上ヘッドには、予備のガイドポケットがあり、フィラーで埋めてあります。カウンターボーリングとして使用する際にはフィラーを取り外しこの部分にガイドパッドとガイドパッドプロテクターを取り付けて下さい。

※ ドリルヘッドには、カートリッジ、ガイドパッド、ガイドパッドプロテクター、サブガイド及びレンチ付きの完全なセットでお届けしますが、インサートはこのセットに含まれておりませんので別途御注文下さい。

プラス (+) のスペアパーツを使用して工具径を最大5mmまで大きくすることが可能です。
(拡大可能代は、工具径によって異なります。)

ユニタック型番	工具径 (mm)	寸法 (mm)			
		L	L1	E	F
KUSTS154-xxx.xx	169.00-173.99	190	85	145	151
KUSTS166-xxx.xx	174.00-185.99	190	85	157	163
KUSTS178-xxx.xx	186.00-197.99	190	85	169	175
KUSTS190-xxx.xx	198.00-209.99	190	85	181	187
KUSTS202-xxx.xx	210.00-221.99	190	85	193	199
KUSTS214-xxx.xx	222.00-233.99	190	85	205	211
KUSTS226-xxx.xx	234.00-245.99	190	85	217	223

チューブ	
型番	径 (mm)
UB154	154
UB166	166
UB178	178
UB190	190
UB202	202
UB214	214
UB226	226