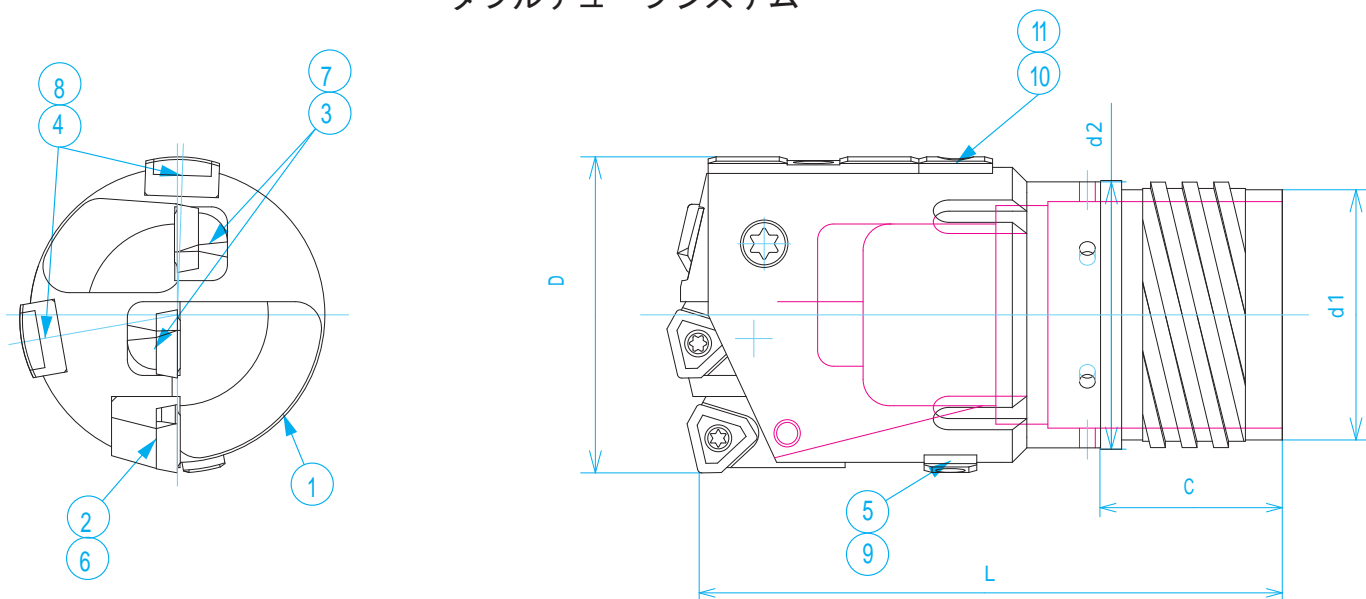


## ダブルチューブシステム



- ① ヘッドシャック ② アウターカートリッジ ③ インナー&センターカートリッジ ④ ガイドパッド ⑤ サブガイドパッド  
 ⑥ 締付ネジ ⑦ 締付ネジ ⑧ 締付ネジ ⑨ 締付ネジ ⑩ ガイドパッドプロテクター ⑪ 締付ネジ

※ φ92以上ヘッドには、予備のガイドポケットがあり、フィラーで埋めてあります。カウンターボーリングとして使用する際にはフィラーを取り外しこの部分にガイドパッドとガイドパッドプロテクターを取り付けて下さい。

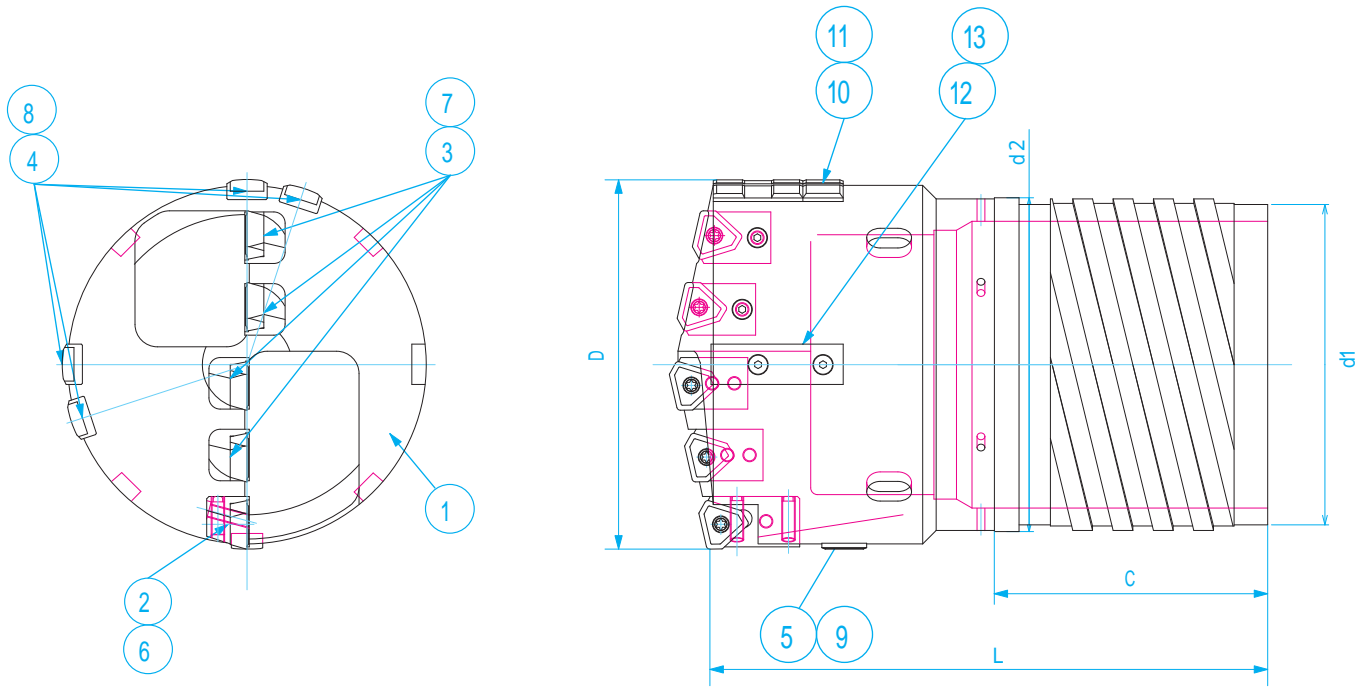
※ ドリルヘッドには、カートリッジ、ガイドパッド、ガイドパッドプロテクター、サブガイド及びレンチ付きの完全なセットでお届けしますが、インサートはこのセットに含まれておりませんので別途御注文下さい。

プラス (+) のスペアパーツを使用して工具径を最大5mmまで大きくすることが可能です。  
 (拡大可能代は、工具径によって異なります。)

ユニタック型番	工具径 (mm)	寸法 (mm)			
		L	C	d1	d2
KUDTS08E - xx.xx	38.00 - 39.60	85	30.5	30	33
KUDTS09E - xx.xx	39.61 - 43.00	85	30.5	33	36
KUDTS10E - xx.xx	43.01 - 47.00	95	30.5	36	39
KUDTS11E - xx.xx	47.01 - 51.70	95	30.5	39.5	43
KUDTS12E - xx.xx	51.71 - 56.20	100	34.5	43.5	47
KUDTS13E - xx.xx	56.21 - 65.00	110	34.5	47.5	51
KUDTS14E - xx.xx	65.00 - 66.99	150	62	47	52
KUDTS15E - xx.xx	67.00 - 72.99	150	62	53	58
KUDTS16E - xx.xx	73.00 - 79.99	150	62	58	63
KUDTS17E - xx.xx	80.00 - 86.99	180	82	64	70
KUDTS18E - xx.xx	87.00 - 99.99	180	82	71	77
KUDTS19E - xxx.xx	100.00 - 106.99	180	82	83	89

チューブ	
型番	径 (mm)
OT08	35.5
OT09	39
OT10	42.5
OT11	46.5
OT12	51
OT13	55.5
OT14	56
OT15	62
OT16	68
OT17	75
OT18	82
OT19	94

## ダブルチューブシステム



- ① ヘッドシャック ② アウターカートリッジ ③ インナー&センターカートリッジ ④ ガイドパッド
- ⑤ サブガイドパッド ⑥ 締付ネジ ⑦ 締付ネジ ⑧ 締付ネジ ⑨ 締付ネジ ⑩ ガイドパッドプロテクター
- ⑪ 締付ネジ ⑫ フィラー ⑬ 締付ネジ

※ φ92以上ヘッドには、予備のガイドポケットがあり、フィラーで埋めてあります。カウンターボーリングとして使用する際にはフィラーを取り外しこの部分にガイドパッドとガイドパッドプロテクターを取り付けて下さい。

※ ドリルヘッドには、カートリッジ、ガイドパッド、ガイドパッドプロテクター、サブガイド及びレンチ付きの完全なセットでお届けしますが、インサートはこのセットに含まれておりませんので別途御注文下さい。

プラス (+) のスペアパーツを使用して工具径を最大5mmまで大きくすることが可能です。  
(拡大可能代は、工具径によって異なります。)

ユニタック型番	工具径 (mm)	寸法 (mm)			
		L	C	d1	d2
KUDTS19E - xxx.xx	107.00 - 111.99	180	82	83	89
KUDTS20E - xxx.xx	112.00 - 123.99	205	102	95	101
KUDTS21E - xxx.xx	124.00 - 135.99	205	102	107	113
KUDTS22E - xxx.xx	136.00 - 147.99	205	102	119	125
KUDTS23E - xxx.xx	148.00 - 159.99	225	122	131	137
KUDTS24E - xxx.xx	160.00 - 171.99	225	122	143	149

チューブ	
型番	径 (mm)
OT19	94
OT20	106
OT21	118
OT22	130
OT23	142
OT24	154