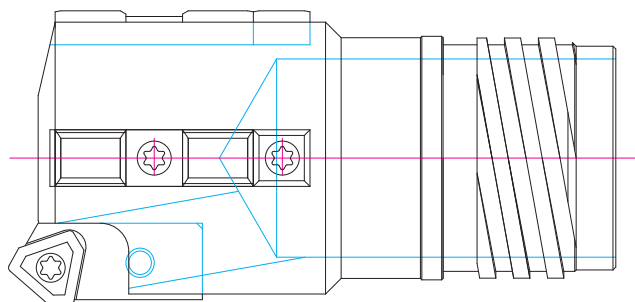
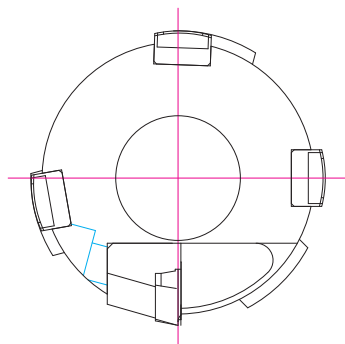


INDEXABLE REAMING HEAD

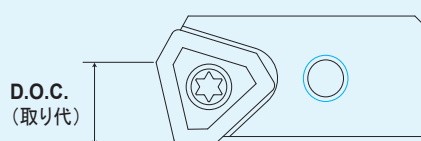
インデクサブルタイプリーミングヘッド



- リーミングヘッドには、コーティングしたインサートを使用します。
- マージンのついたインサートを使用しますので、引き傷を最小限に抑えることができます。
- 最良の切削条件で優れた穴公差及び面粗度が得られます。

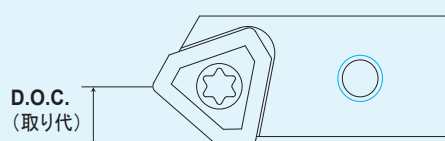
リーミング & カウンターボーリングカートリッジ

通常公差用



(片側)		
D.O.C. = 8MM	OZ402-04	
D.O.C. = 9MM	OZ402-32	
D.O.C. = 13MM	OZ402-43	
D.O.C. = 15MM	OZ402-63	

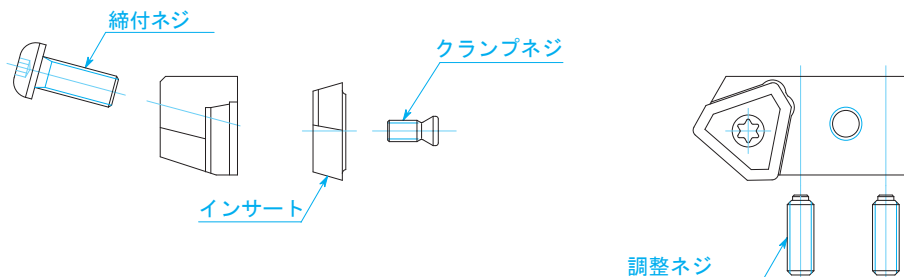
仕上げ加工用



(片側)		
D.O.C. = 5MM	OX04R	
D.O.C. = 6MM	OX32R	
D.O.C. = 8MM	OX43R	
D.O.C. = 9.5MM	OX63R	

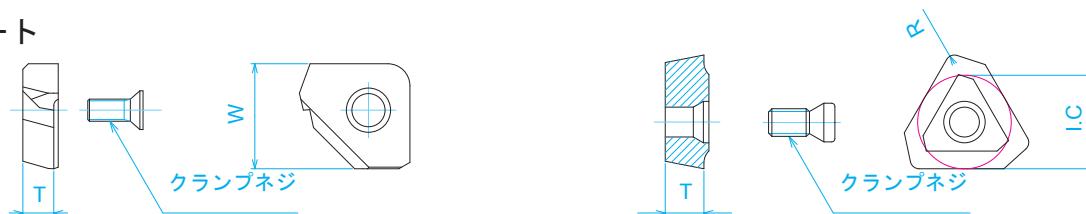
OZ402タイプのカートリッジとOXタイプのカートリッジは同じカートリッジポケットへの交換が可能です。
 高精度のリーミング加工にはOXタイプのカートリッジを、取り代の多いカウンター加工にはOZ402タイプの
 カートリッジをご使用ください。(OXタイプは、ソリッド加工にはご使用になれませんので、ご注意ください。)

■ カートリッジ（仕上げ加工用）



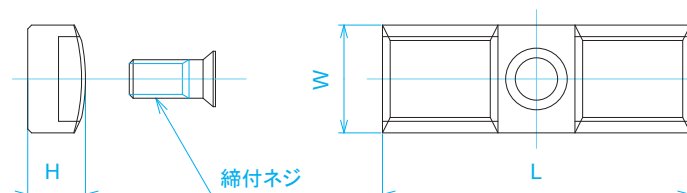
型番	インサート	クランプネジ (レンチ)	調整ネジ (レンチ)	締付ネジ (レンチ)
OX04R	1123-04L	CSTB2.5 (T-8D)	AS0004-8 (H2)	LS1803.5RH (H2.5)
OX32R	1123-32L	CSTB3.5D (T-9D)	AS0005-10 (H2.5)	LS1805RH (H3)
OX43R	1123-43L	CSTB4M (T-15D)	AS0005-15 (H2.5)	LS1806RH (H4)
OX63R	1123-63L	CSTB5 (T-20D)	AS0006-15 (H3)	LS1806RH (H4)

■ インサート



型番	寸法			締付ネジ (レンチ)	対応カートリッジ
	I.C.	T	W		
IIS160-45	—	2.7	9.5	CSTA3 (T-9D)	—
1123-04L	8.45	3.5	—	CSTB2.5 (T-9D)	OX04R
1123-32L	10.3	3.4	—	CSTB3.5D (T-9D)	OX32R
1123-43L	14.2	5.5	—	CSTB4M (T-15D)	OX43R
1123-63L	17.0	7.5	—	CSTB5 (T-20D)	OX63R

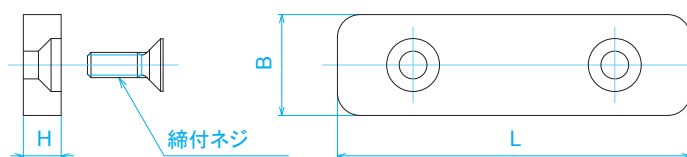
■ ガイドパッド



型番	寸法			締付ネジ (レンチ)	適用径 (mm)
	W	H	L		
UG08-120CD	8	4.4	25	CSTB3S (T-9D)	25.00 - 29.99
UG08-140CD	8	3.5	25	CSTB3S (T-9D)	30.00 - 37.99
UG08CD	8	4.5	25	CSTB3S (T-9D)	38.00 - 45.99
UG10CD	10	6	35	CSTB4S (T-15D)	46.00 - 59.99
UG14CD	14	7.5	40	CSTA5S (T-15D)	60.00 - 99.99
UG18CD	18	9	40	LS1206S (H3)	100.00 - 122.99

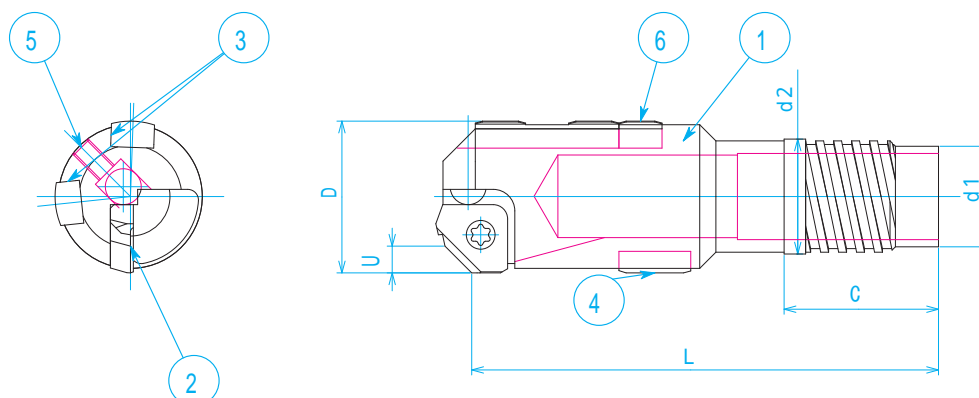
■ ガイドパッドは他の材質もご用意いたします。セラミックガイドもございます。

■ レジンガイド



型番	寸法			締付ネジ (レンチ)	適用径 (mm)
	B	H	L		
RRG10	10	4	40	LSO902.5-6 (plus +)	25.00 - 29.99
RRG12	12	5	45	LSO903 - 8 (H2)	30.00 - 36.99
RRG15	15	5.8	50	LSO904-10 (H2.5)	37.00 - 56.99
RRG20	20	7.5	70	LSO905-12 (H3)	57.00 - 80.99
RRG30	30	12.5	80	LSO906-15 (H4)	81.00 - 90.99
RRG35	35	15.5	100	LSO906-15 (H4)	91.00 - 122.99

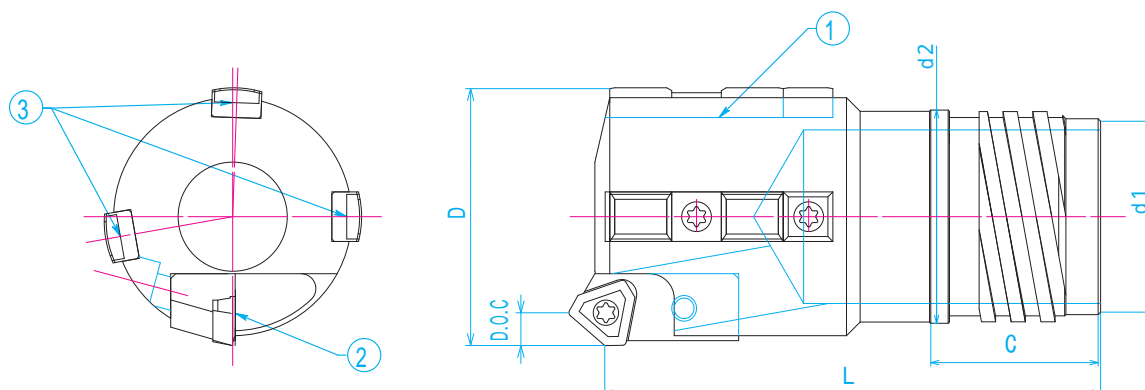
インサート交換式リーミングヘッド



- ① ヘッドシャック ② インサート&クランプネジ ③ ガイドパッド&締付ネジ ④ サブガイドパッド&締付ネジ
⑤ 調整ネジ&ボール ⑥ ガイドパッドプロテクター

DIAMETER 25mm+	ユニタック型番	工具径 (mm)	取り代 (mm)	寸法 (mm)			
				L	C	d1	d2
	KUSTR02E-xx.xx	25.00 - 26.40	3.5	70	21.5	17.5	19.5
	KUSTR03E-xx.xx	26.41 - 28.70	3.5	70	21.5	19	21
	KUSTR04E-xx.xx	28.71 - 31.00	3.5	75	24.5	21	23.5
	KUSTR05E-xx.xx	31.01 - 33.30	3.5	75	24.5	23	25.5
	KUSTR06E-xx.xx	33.31 - 36.20	3.5	75	24.5	25.5	28
	KUSTR07E-xx.xx	36.21 - 39.60	3.5	90	30.5	27	30
	KUSTR08E-xx.xx	39.61 - 39.99	3.5	90	30.5	30	33

ドリルチューブ	
型番	径 (mm)
ST02	22
ST03	24
ST04	26
ST05	28
ST06	30
ST07	33
ST08	36



- ① ヘッドシャック ② カートリッジ&締付ネジ ③ ガイドパッド、ガイドパッドプロテクター&クランプネジ

DIAMETER 40mm+	ユニタック型番	工具径 (mm)	取り代 (mm)		寸法 (mm)			
			OZ	OX	L	C	d1	d2
	KUSTR08E-xx.xx	40.00 - 43.00	8	5	90	30.5	30	33
	KUSTR09E-xx.xx	43.01 - 47.00	8	5	95	30.5	33	36
	KUSTR10E-xx.xx	47.01 - 51.70	8	5	100	30.5	36	39
	KUSTR11E-xx.xx	51.71 - 56.20	8/9	5/6	100	34.5	39.5	43
	KUSTR12E-xx.xx	56.21 - 60.60	9	6	105	34.5	43.5	47
	KUSTR13E-xx.xx	60.61 - 65.00	9	6	110	34.5	47.5	51
	KUSTR14E-xx.xx	65.00 - 66.99	9	6	150	62	47	52
	KUSTR15E-xx.xx	67.00 - 72.99	13	8	150	62	53	58
	KUSTR16E-xx.xx	73.00 - 79.99	13	8	150	62	58	63
	KUSTR17E-xx.xx	80.00 - 86.99	13	8	180	82	64	70
	KUSTR18E-xx.xx	87.00 - 99.99	13	8	180	82	71	77

ドリルチューブ	
型番	径 (mm)
ST08	36
ST09	39
ST10	43
ST11	47
ST12	51
ST13	56
ST14	56
ST15	62
ST16	68
ST17	75
ST18	82

※ご要望によりさらに大きい径もご用意いたします

※ご要望によりDTSタイプも可能です

リーミングヘッド スペアパーツ



KUSTR 25.00-122.99

外径ネジタイプ

※工具径は39.99mmまでは調整ネジと調整ボールでセットして下さい。

工具径 (mm)	カートリッジ				ガイドパッド		ガイドパッド プロテクター		サブガイド		インサート			
	カウンター加工用		リーミング加工用								カウンター加工用		リーミング加工用	
	数量	調整ネジ レンチ 締付ネジ	数量	調整ネジ レンチ 締付ネジ	数量	締付ネジ レンチ	数量	締付ネジ レンチ	数量	クランプネジ 調整ネジ 調整ボール	レンチ	数量	クランプネジ 調整ネジ 調整ボール	レンチ
25.00 - 29.99					2 UG08-120CD 2 CSTB3S	T-9D	3 GPT08-120 3 CSTB3S	T-9D	1 CUG06 1 CSTB2.2S	T-7D			1 IIS160-45 1 CSTANO3 1 AS0005-5 1 BALL5	T-9D H2.5
30.00 - 37.99					2 UG08-140CD 2 CSTB3S	T-9D	3 GPT08-140 3 CSTB3S	T-9D	1 CUG06 1 CSTB2.2S	T-7D			1 IIS160-45 1 CSTANO3 1 AS0005-5 1 BALL5	T-9D H2.5
38.00 - 39.99					2 UG08CD 2 CSTB3S	T-9D	3 GPT08 3 CSTB3S	T-9D	1 CUG08 1 CSTB3S	T-9D			1 IIS160-45 1 CSTANO3 1 AS0005-5 1 BALL5	T-9D H2.5
40.00 - 45.99	1 OZ402-04 2 AS0004-8 H2 1 LS1803.5RH H2.5	1 OX04R 2 AS0004-8 H2 1 LS1803.5RH H2.5	3 UG08CD 3 CSTB3S	T-9D	3 GPT08 3 CSTB3S	T-9D	1 CUG08 1 CSTB3S	T-9D	1 1123-04 1 CSTB2.5	T-8D	1 1123-04L 1 CSTB2.5	T-8D		
46.00 - 51.99	1 OZ402-04 2 AS0004-8 H2 1 LS1803.5RH H2.5	1 OX04R 2 AS0004-8 H2 1 LS1803.5RH H2.5	3 UG10CD 3 CSTB4S	T-15D	3 GPT10 3 CSTB4S	T-15D	1 CUG08 1 CSTB3S	T-9D	1 1123-04 1 CSTB2.5	T-8D	1 1123-04L 1 CSTB2.5	T-8D		
52.00 - 59.99	1 OZ402-32 2 AS0005-10 H2.5 1 LS1805RH H3	1 OX32R 2 AS0005-10 H2.5 1 LS1805RH H3	3 UG10CD 3 CSTB4S	T-15D	3 GPT10 3 CSTB4S	T-15D	1 CUG08 1 CSTB3S	T-9D	1 1123-32 1 CSTB3.5D	T-9D	1 1123-32L 1 CSTB3.5D	T-9D		
60.00 - 66.99	1 OZ402-32 2 AS0005-10 H2.5 1 LS1805RH H3	1 OX32R 2 AS0005-10 H2.5 1 LS1805RH H3	3 UG14CD 3 CSTA5S	T-15D	3 GPT14 3 CSTB5S	T-15D	1 CUG10 1 CSTB3S	T-9D	1 1123-32 1 CSTB3.5D	T-9D	1 1123-32L 1 CSTB3.5D	T-9D		
67.00 - 99.99	1 OZ402-43 2 AS0005-15 H2.5 1 LS1806RH H4	1 OX43R 2 AS0005-15 H2.5 1 LS1806RH H4	3 UG14CD 3 CSTA5S	T-15D	3 GPT14 3 CSTA5S	T-15D	1 CUG10 1 CSTB3S	T-9D	1 1123-43 1 CSTB4M	T-15D	1 1123-43L 1 CSTB4M	T-15D		
100.00 - 122.99	1 OZ402-43 2 AS0005-15 H2.5 1 LS1806RH H4	1 OX43R 2 AS0005-15 H2.5 1 LS1806RH H4	3 UG18CD 3 LS1206S	H3	3 GPT18-M 3 LS1206S	H3	1 CUG14-M 1 CSTA5S	T-15D	1 1123-43 1 CSTB4M	T-15D	1 1123-43L 1 CSTB4M	T-15D		

※ガイドパッドは他の材質もご用意いたします。