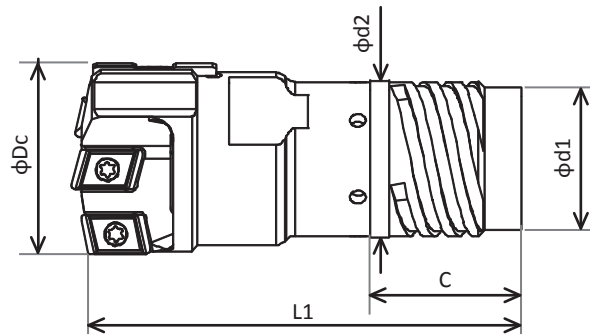
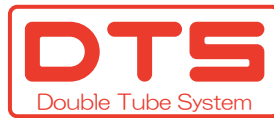


0124ドリルヘッド標準品型番

DTS 外径 4 条ネジタイプ



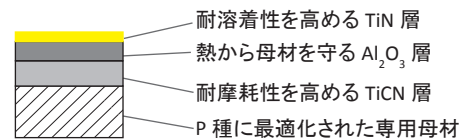
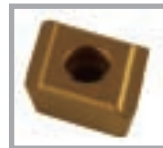
工具径 Dc(mm)	型番	ドリルチューブ サイズ	L1 (mm)	C (mm)	d1 (mm)	d2 (mm)
30.00 - 31.00	0124-05D-□□.□□	28	75	24.5	23.0	25.5
31.01 - 33.30	0124-06D-□□.□□	30.5	75	24.5	25.5	28.0
33.31 - 36.20	0124-07D-□□.□□	33	85	30.5	27.0	30.0
36.21 - 39.60	0124-08D-□□.□□	35.5	90	30.5	30.0	33.0
39.61 - 43.00	0124-09D-□□.□□	39	95	30.5	33.0	36.0
43.01 - 47.00	0124-10D-□□.□□	42.5	100	30.5	36.0	39.0
47.01 - 51.70	0124-11D-□□.□□	46.5	105	34.5	39.5	43.0
51.71 - 56.20	0124-12D-□□.□□	51	110	34.5	43.5	47.5
56.21 - 65.00	0124-13D-□□.□□	55.5	115	34.5	47.5	51.0

注文例：工具径φ35.5 の場合 0124-07D-35.50

ユニタック超硬材種解説

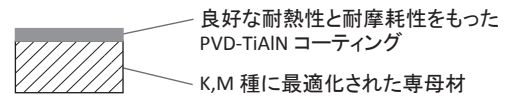
UC1125 / DLXT 炭素鋼、合金鋼加工用材種

- CVD-3 層コーティングにより高い耐摩耗性と耐熱性
- 炭素鋼、合金鋼の加工に好適



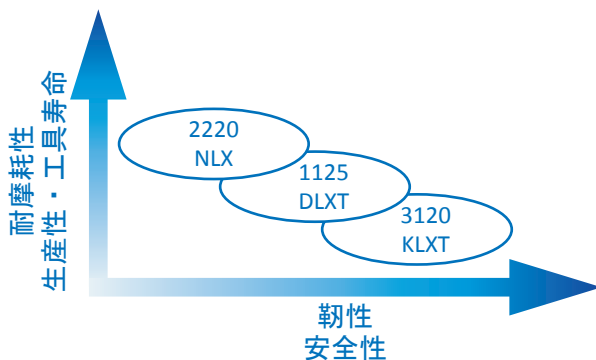
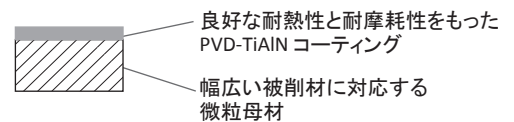
UC3120 / KLXT ステンレス、鋳鉄加工用材種

- PVD-TiAlN コーティングにより優れた耐摩耗性
- 高靱性な母材による高い信頼性
- ステンレス、耐熱合金、鋳鉄の加工に好適



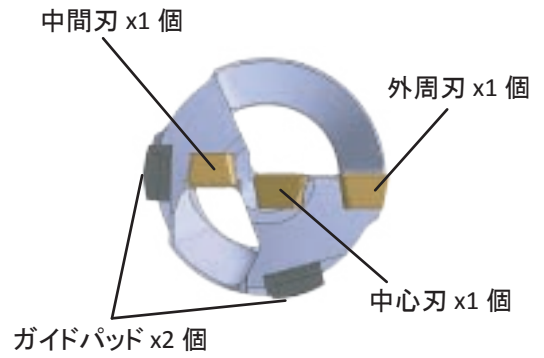
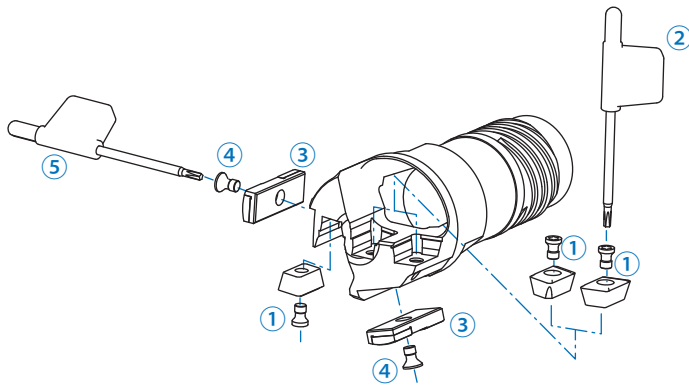
UC2220 / NLX 多目的材種

- PVD-TiAlN コーティングによる優れた刃先安全性
- 困難な加工条件下で最大の生産性を実現



	材種名		ISO area						
	新名称	旧名称	10	15	20	25	30	35	40
P	UC1125	DLXT							
	UC3120	KLXT							
	UC2220	NLX							
M	UC2220	NLX							
	UC3120	KLXT							
K	UC3120	KLXT							
S	UC2220	NLX							
N	UC2220	NLX							
H	UC2220	NLX							

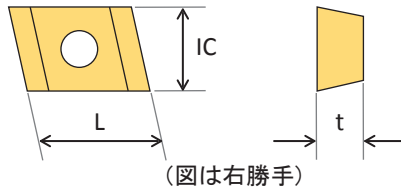
0124 ドリルヘッド パーツとインサート



工具径 Dc (mm)	インサート						ガイドパッド				
	外周インサート		中間インサート		中心インサート		スクリュー	レンチ	ガイドパッド	スクリュー	レンチ
	サイズ	型番	サイズ	型番	サイズ	型番	①	②	③	④	⑤
30.00 - 33.00	06	0124-06R	06	0124-06R	06	0124-06L	CSTB2.5	T-8F	USG07CDTA	CSTB3S	T-9F
33.01 - 36.00	06	0124-06R	06	0124-06R	08	0124-08L	CSTB2.5	T-8F	USG07CDTA	CSTB3S	T-9F
36.01 - 39.00	08	0124-08R	06	0124-06R	08	0124-08L	CSTB2.5	T-8F	USG07CDTA	CSTB3S	T-9F
39.01 - 42.00	08	0124-08R	08	0124-08R	08	0124-08L	CSTB2.5	T-8F	USG08CDTA	CSTB3.5	T-15F
42.01 - 45.00	08	0124-08R	08	0124-08R	10	0124-10L	CSTB2.5	T-8F	USG08CDTA	CSTB3.5	T-15F
45.01 - 48.00	10	0124-10R	08	0124-08R	10	0124-10L	CSTB2.5	T-8F	USG10CDTA	CSTB3.5	T-15F
48.01 - 51.00	10	0124-10R	10	0124-10R	10	0124-10L	CSTB2.5	T-8F	USG10CDTA	CSTB3.5	T-15F
51.01 - 57.00	10	0124-10R	10	0124-10R	12	0124-12L	CSTB2.5	T-8F	USG10CDTA	CSTB3.5	T-15F
57.01 - 63.00	12	0124-12R	10	0124-10R	12	0124-12L	CSTB2.5	T-8F	USG12CDTA	CSTB3.5	T-15F
63.01 - 65.00	12	0124-12R	12	0124-12R	12	0124-12L	CSTB2.5	T-8F	USG12CDTA	CSTB3.5	T-15F

0124 インサート

0124 インサート寸法



(図は右勝手)

G ブレーカー



殆どの被削材に好適

S ブレーカー



切削抵抗の低減に好適

		右勝手インサート・外周刃、中間刃						
		ISO	P	M	K	寸法 (mm)		
インサート サイズ	ブレード タイプ	材種・新名称 材種・旧名称	UC1125 DLXT	UC2220 NLX	UC3120 KLXT	IC	L	t
06	G	0124-06R	●	●	●	6.5	10.0	4.0
08		0124-08R	●	●	●	8.0	10.0	4.0
10		0124-10R	●	●	●	9.5	10.0	4.0
12		0124-12R	●	●	●	12.5	10.0	4.0
06	S	0124-06RS		○		6.5	10.0	4.0
08		0124-08RS		○		8.0	10.0	4.0
10		0124-10RS		○		9.5	10.0	4.0
12		0124-12RS		○		12.5	10.0	4.0

		左勝手インサート・中心刃						
		ISO	P	M	K	寸法 (mm)		
インサート サイズ	ブレード タイプ	材種・新名称 材種・旧名称	UC1125 DLXT	UC2220 NLX	UC3120 KLXT	IC	L	t
06	G	0124-06L	●	●	●	6.5	10.0	4.0
08		0124-08L	●	●	●	8.0	10.0	4.0
10		0124-10L	●	●	●	9.5	10.0	4.0
12		0124-12L	●	●	●	12.5	10.0	4.0
06	S	0124-06LS		○		6.5	10.0	4.0
08		0124-08LS		○		8.0	10.0	4.0
10		0124-10LS		○		9.5	10.0	4.0
12		0124-12LS		○		12.5	10.0	4.0

ユニタックは超硬インサート材種名に新しいシステムを導入しました。

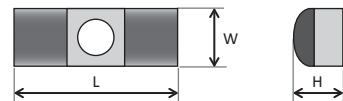
●: 第一推奨 / ○: 第二推奨
注用例: 0124-06RS UC2220 10 個

ガイドパッド



鋼製シムに強固にロウ付けされた
安全性の高い TiAlN コーティングガイドパッド
(特許番号 第 211311A 号)

ガイドパッド寸法



ガイドパッド	寸法 (mm)		
	L	W	H
USG07CDTA	20	7	3.5
USG08CDTA	25	8	4.5
USG10CDTA	30	10	4.5
USG12CDTA	35	12	5.5